



产品样本

ABB 直流传动 DCS550, 20 A 至 1000 A

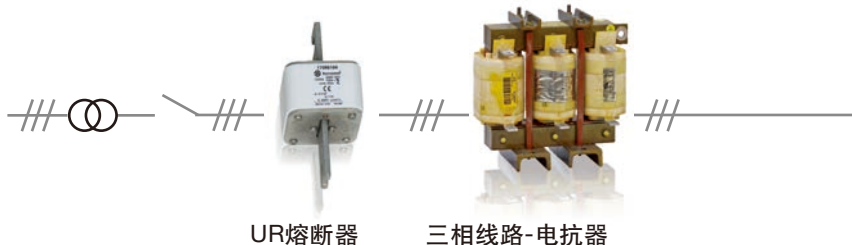
用电力与效率
创造美好世界™



灵活适应现代机械制造商的所有要求

启动和维护软件

从DCS550直流传动启动和配置到日常使用和过程优化等各环节都能使用



UR熔断器

三相线路-电抗器

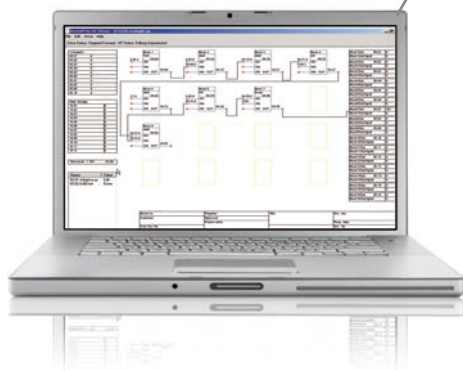
辅助控制面板

辅助控制面板采用多语言字母数字显示屏，便于进行DCS550直流传动编辑。控制面板本身配备的多个助手和内置的帮助功能来指导用户。



自定义编程

依托软件的图形支持，自定义编程方便快捷。





现场总线适配器模块
通过可插拔现场总线选件，可接入主要的自动化系统。

单条线缆取代复杂的传统布线。

DCS550具有紧凑外形并采用可靠技术，是面向机械制造商的一款理想的传动解决方案，DCS550既可以作为新设备安装，也可以置换老旧模拟设备。

集成“卷曲机”功能、高性能励磁电源和多个接口，能在设备集成方面为机械制造商带来更大的灵活性。



直流电机



接口扩展模块
可插拔I/O模块可扩展基本的I/O。

集成励磁单元
集成励磁单元可减少硬件和安装工作量。



集成应用宏
常见的参数设置都由应用宏所涵盖，方便调试。

目录

ABB直流传动	1
DCS550, 20 A-1000 A	1
专为满足机械制造商的必要需求而设计	4
灵活适用于不同应用	6
智能人机界面	7
实现可扩展控制及功能的标准固件	8
方便启动和维护的PC工具	9
DriveWindow Light	9
是否需要卷曲机功能?	11
如何选择DCS550直流传动	12
如何选择电机电压	15
技术数据、尺寸和重量	17
线路电抗器L1	19
熔断器连接	21
环境条件	23
服务	25
DCS产品系列-能满足所有需求	27
备注	29

专为满足机械制造商的必要需求而设计

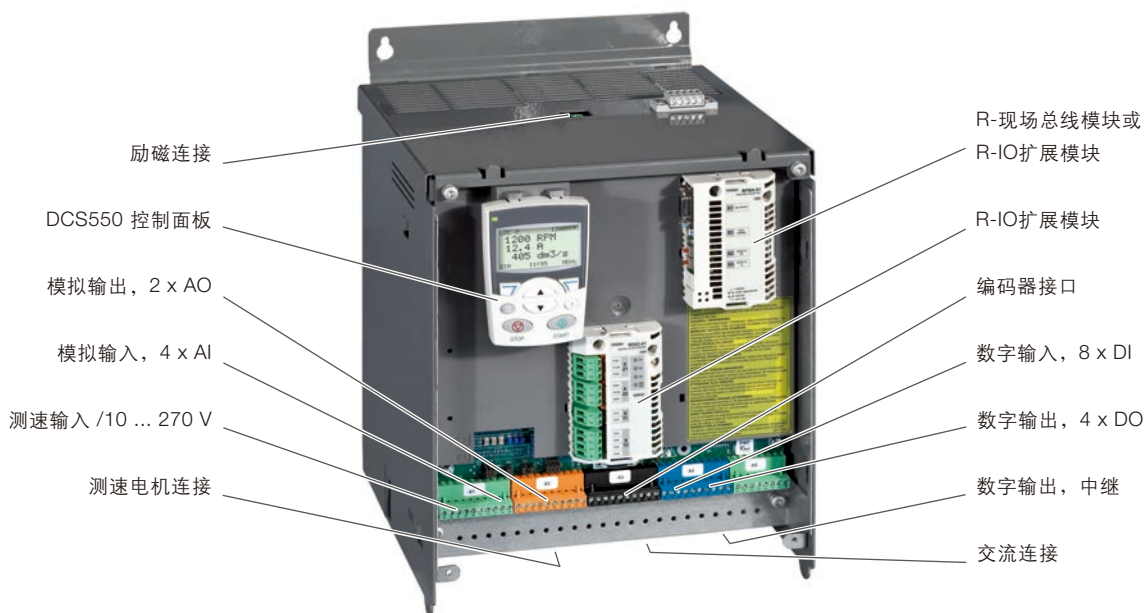
DCS550 – 亮点

- 结构紧凑
 - 可安装在受限空间里
- 内置35 A高性能三相励磁单元
 - 适用于一切可用的电机，无需额外装置
- 带调试助手的“卷曲机”功能
 - 方便、快速适应各种应用
- 多种现场总线接口（包括EtherCAT、Profinet...）
 - 方便与自动化系统集成
- 辅助 PID 控制器
 - 用于上位机控制功能（譬如，压力或液位控制）
- 借助ABB的图形化PC工具Drive AP实现自定义编程
 - 便于执行附加功能
- 启动助手和自动调节功能
 - 用于快速调试
- 大屏幕控制面板
 - 确保操作简单易行、一目了然
- 坚固耐用的设计
 - 用于恶劣的环境，具有很高的可靠性
- 全球性服务
 - 在全球60多个国家提供本地服务

易于使用

DCS550 标准版本具有多个标准硬件接口，如编码器、模拟测速电机和四个模拟输入设备的接口。由于标准单元包括几乎涵盖所有应用的全部重要功能，因此并不需要可选件。

相关技术资料提供了关于单元、固件和硬件的综合信息。启动向导和互补支持功能可更大程度缩短启动时间。参数的分组有助于以轻松、明晰的方式了解不同特性及功能。错误消息和帮助文本以用户的母语显示为纯文本。而与ABB的DCS800传动以及交流传动一致性的协同作用带来的另一项优势就是降低了培训需求。



DCS550直流传动模块

灵活适用于不同应用

DCS550 – 适用于广泛应用

- 挤出机
- 制糖机
- 拉丝机
- 涂装线
- 印刷设备
- 冲压机
- 机床主传动
- 食品加工设备
- 木材加工（木制品和 MDF 行业）
- 模拟直流技术改造

现代化直流传动-紧跟时代步伐

如今的直流传动技术紧跟时代步伐。高性价比以及低速大转矩、重量轻、功耗低等功能性优势，使直流传动成为许多应用的优质解决方案。在创新方面，ABB 直流传动与 ABB 交流传动享有同样的高标准。

旧型号直流调速器轻松实现升级

有些机器设备仍处于良好工作状态，但是其中的直流调速器已经不再提供备件和技术资料。

利用 DCS550，可以通过替换老旧传动保持现有机器设备的运行。改造带来的停机时间短、成本低，这是对现有设备进行升级的另一个优势。



智能人机界面

概述

DCS550直流传动都配备控制面板。它可以卡在DCS550直流传动模块上，或通过安装套件安装于开关柜柜门上。

控制面板：方便快捷

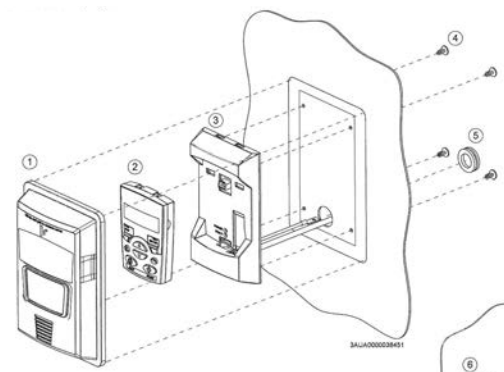
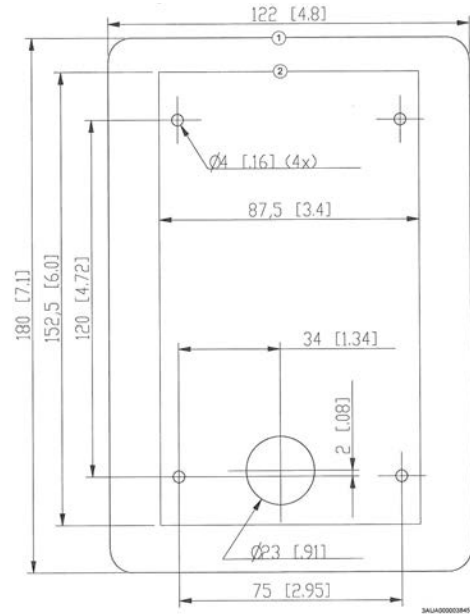
辅助控制面板是标准单元的组成部分，具备多语言字母数字显示（EN、DE、ES、FR、IT）功能和多语言帮助功能。通过大显示器，用户可以自由选择实际值和设定值。另一项优势是，用户可以调用所有已更改参数的清单。控制面板也可将参数作为安全备份存储或复制下来，以便在其他DCS550直流传动中使用。



- 启动向导
- 故障日志功能
- 支持纯文本故障日志、故障和报警信息
- 用物理单位显示设备的实际值
- 参数的“备份”和“复制”功能
- 参数的比较功能
- 实时时钟
- 帮助功能
- 多语言

面板安装套件

为将控制面板固定于大型机箱外，提供了两个面板安装套件。利用 ACS/H-CP-EXT 套件，可实现简单的经济型安装，而通过 JPMP-01 套件，可为用户实现更加友好的安装，其中包括使面板能够以DCS550直流传动安装面板同样的方式拆卸的面板平台。面板安装套件包括需要的所有硬件，含有3米长的延长线缆和安装说明。



实现可扩展控制及功能的标准固件

基本固件

DCS550固件包括转速控制、电枢电流、励磁电流和电机电压等基本功能块。DCS550直流传动逻辑设计使它的响应既可以通过Profibus来定义，也可以通过通用指令来配置。

应用宏

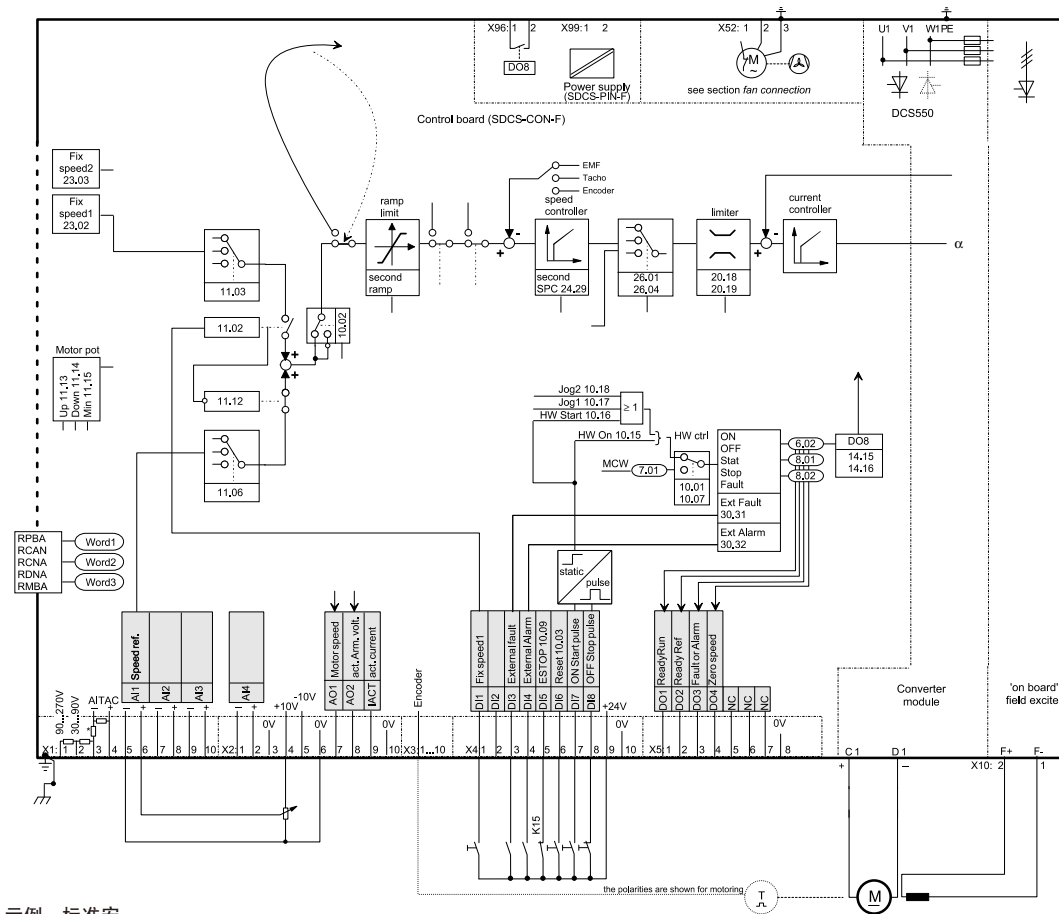
DCS550配备七个不同的应用宏，涵盖常见的参数设置。应用宏是预编程的参数。在启动过程中，DCS550直流传动可轻松配置，无需更改具体参数。应用宏的选择会影响到所有输入和部份输出及控制结构的配置。这意味着，DCS550直流传动是转速控制还是转矩控制，是否处理补偿给定值，模拟输出的定义以及给定源的设置均在应用宏里配置。

基本固件功能

- 不同的速度斜率
- 转速控制
- 转矩控制
- 电枢电流控制
- 励磁电流控制
- 自动弱磁
- 急停功能（遵照 Profibus 标准）
- 现场总线接口
- 可编程数字和模拟输出
- 16个自定义编程功能块
- 直流传动保护（温度、电压……）

电机保护功能

- 堵转保护
- 热电机模型
- Klixon 监控
- 速度反馈误差
- 超速
- 电枢电流纹波
- 电枢过电流
- 最小励磁电流



示例：标准宏

方便启动和维护的PC工具

优点

DriveWindow Light

用于ABB直传动的用户友好型启动和维护工具既支持ABB的直传动也支持交流传动。DriveWindow Light 是 PC 软件套件，确保轻松快捷地完成对DCS550直传动的启动和维护，是基本套件的组成部分。在离线模式下，所有参数都可通过用户在办公室设置。参数浏览既可在计算机上显示参数也可保存参数。通过比较功能，可比较和调整当前值，使其与存储的一系列参数一致。借助“Local”功能，也可控制直传动。与此同时，可通过图形化方式显示多达四个显示值。DriveWindowLight还包括引导启动向导、卷曲机功能以及支持功能块编程的AP工具。

启动向导

DCS550 的 DriveWindow Light 启动向导可通过交互对话在调试期间提供宝贵支持。启动过程的各个步骤按正确次序预定义，并显示所有需要的参数。“基本”功能负责采集电机和连接数据并自动调整控制器。“高级”功能支持启动串行通信（现场总线）和卷曲机功能。上下文相关的帮助功能始终可用。

自定义编程 (AP) :

自定义编程包含在基本套件内。借助16个功能块，用户能以图形模式轻松开发、测试和记录自己的程序。自定义编程 (AP) 功能支持实施其他功能。

通过控制面板或借助于 DriveWindow Light AP 的图形界面，可配置诸多修改项目。

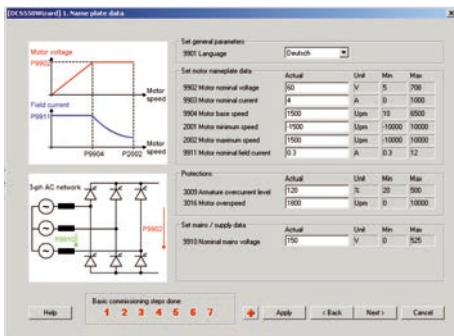
DriveWindow Light AP 的主要特性:

- 16个可编程功能块
- 可用功能:
 - 逻辑: AND、OR 和 XOR
 - 运算: ADD、MUL、DIV、ABS、MAX 和 MIN
 - 其他: 定时器、开关、比较器、滤波器、SR、PI 和用户定义的报警或故障
- 可灵活定义的执行次序
- 方便文档记录

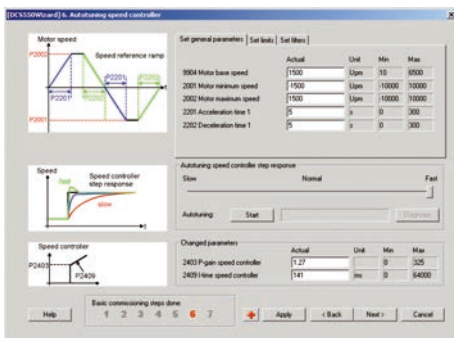
CD 内容:

CD 光盘提供关于 DCS550 的信息，含有 PC 工具:

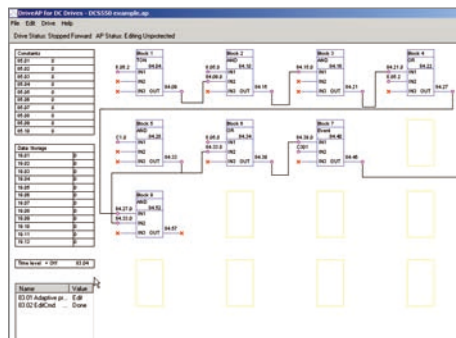
- 支持直传动的 DriveWindow Light + 调试助手 + DWL AP
- FDT 固件下载套件 + workspace
- 固件



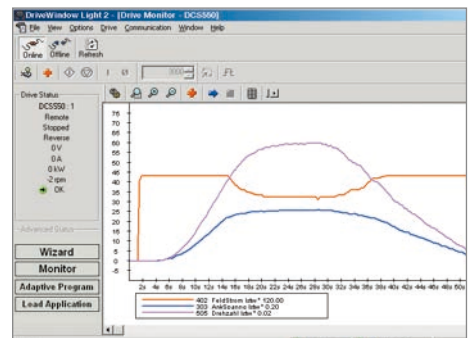
启动向导



速度控制器自动调节



自定义编程



趋势曲线

是否需要卷曲机功能？

集成卷曲机功能

DCS550配备卷曲机功能，具有针对四个常用卷曲机类型的预定义宏：

速度控制

计算直径和转速设定点值。直径被用于针对所有卷材外形尺寸调整速度控制器。没有张力控制。其他所有的宏都纳入基本结构。

间接张力控制

借助摩擦和转动惯量的预设图表控制张力（开环）。这个结构可实现非常可靠的控制性能，因为无需测量实际张力。

直接张力控制

针对实际张力值的闭环控制

张力通过测力计测量，并作为一个模拟实际值传输至DCS550直流传动。DCS550 配备灵活的PID控制器，可通过“张力控制”宏集成于控制回路。

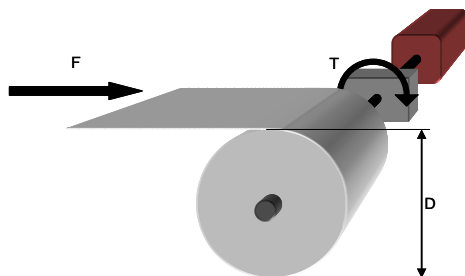
调节辊控制

通过调节辊的重量控制张力（闭环）。

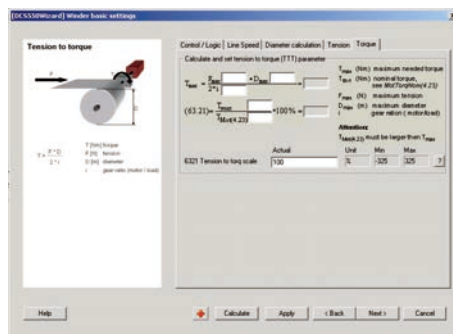
调节辊必须通过其他的转速设定值保持在正确位置。DCS550的PID控制器也可控制调节辊的定位。调节辊的位置作为模拟的实际值被传输至控制器。

调试助手

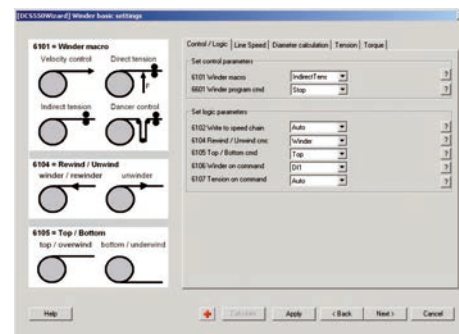
要想轻松实现卷曲机设置，所有不同的卷曲类型都可利用图形化助手配置并调试。该助手是DriveWindows Light PC工具的组成部分。摩擦力和惯性力的额定值可通过自动调节确定。



示例：直接张力控制（闭环）



卷曲向导



卷曲宏

如何选择直流传动

DCS550直流传动的许多功能作为标配内置，以便于选择。每台DCS550直流传动都配备

- 辅助控制面板
- PC 调试助手光盘和 DWL/ AP 编程 PC 工具 (PC 需要 COM 端口)
- 快速指南手册 (英语、德语、意大利语、法语和西班牙语等 5 种语言)
- CE 和 cULus 认证
- 内置励磁 (额定值见表)

控制板和电源接口板均有涂层。内部线缆标记 C 和镀锡铜条，防护等级 IP00。

提供的选件：

- R-系列 现场总线模块
- 其他R-系列 I/O 模块
- 半导体熔断器
- 进线电抗器
- EMC 滤波器

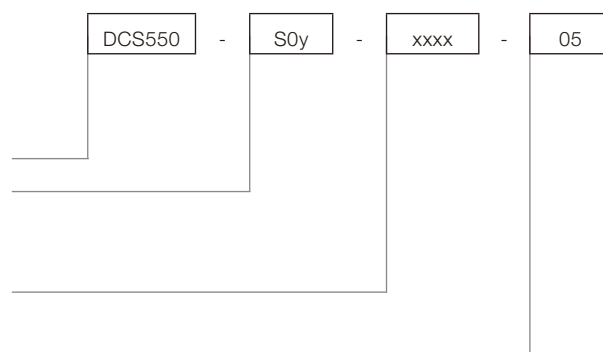
要为您的应用选择合适的直流传动，请参阅额定值表。所选的 DCS550 直流传动具有唯一的型号命名，可按结构、功率和电压范围确定 DCS550 直流传动。

型号命名：

DCS550-S0y-xxxx-05

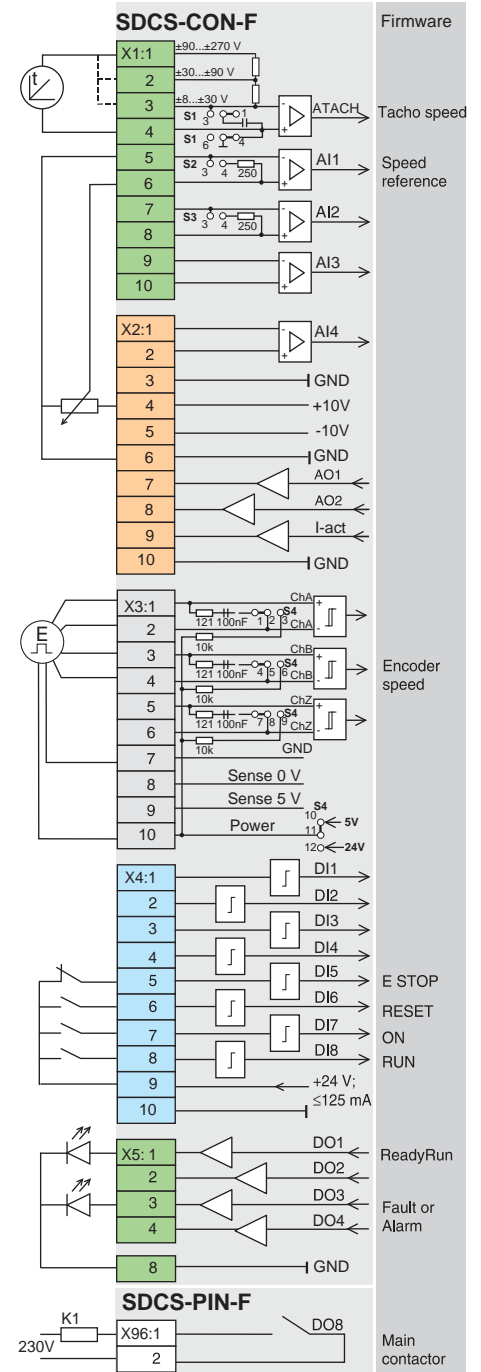
- DCS550 = 产品系列
- S0 = 直流传动模块
- y = 1 = 单桥/电动运行
= 2 = 双桥电动 + 再生运行
- xxxx = 额定电枢电流复查
合适的工作周期励磁电流，见表
- 05 = 230 V_{AC} ... 525 V_{AC} 电源

选件通过价目表的 ID 代码订购。



标准接口和扩展接口确保实现广泛连接

主电源接线	
主电源	三相 230 VAC- 525 VAC; -15 % / +10 %
额定频率	50 Hz 或 60 Hz
励磁	
电源电压	内部与主电源连接
硬件	完全内置的三相内置励磁单元
运行条件	
防护等级	IP 00
EMC	满足EN 61800-3 并符合 3ADW 000 032
合规	CE、cULus
控制接口	
辅助电压	115 VAC, 230 VAC, 230 VDC
PC-工具	DriveWindow Light, DWL AP, 启动助手, 卷曲帮助, 帮助功能
DCS550 控制面板	作为标配, 几种语言, 启动向导, 帮助功能
状态显示	七段码显示器作为标配
模拟 I/O	4 AI (15位 + 符号); 3 AO (11位 + 符号; 两位可灵活编程, 一位固定用于电枢电流)
数字 I/O	8 DI, 5 DO (一个用于主断路器)
电机温度	1 PTC
模拟测速机输入	作为标配
编码器输入	作为标配5 V 和24 V 编码器接线端口
选件插槽	用于模拟和数字 I/O 插件的两个插槽
专有固件功能	
自定义编程	16 个可编程功能块
PID 控制器	灵活使用的 PID 控制器
应用宏	10 个预定义宏用于快速调试
卷取宏	4 个预定义卷曲宏
控制和通信选件	
模拟和数字插件	
1 * RAI0	2 AI, 2 AO
2 * RDIO	每个 3 DI, 2 DO
典型现场总线	
RCAN-01	CANopen
RCNA-01	ControlNet
RDNA-01	DeviceNet
RMBA-01	Modbus (RTU)
RPBA-01	Profibus
以太网现场总线	
RECA-01	EtherCat
RETA-01	Ethernet/IP 和 Modbus/TCP
RETA-02	Profinet



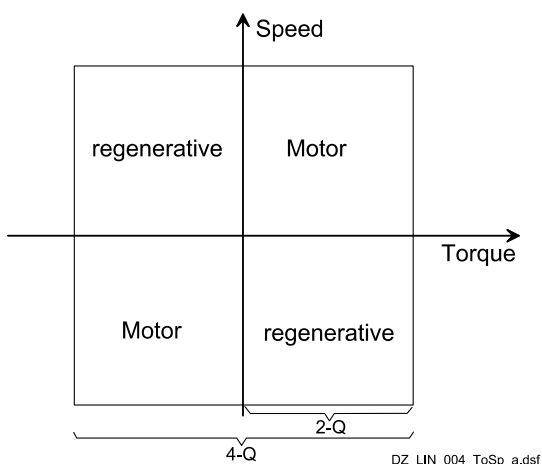
B22_001_0_a.dsf

如何选择电机电压

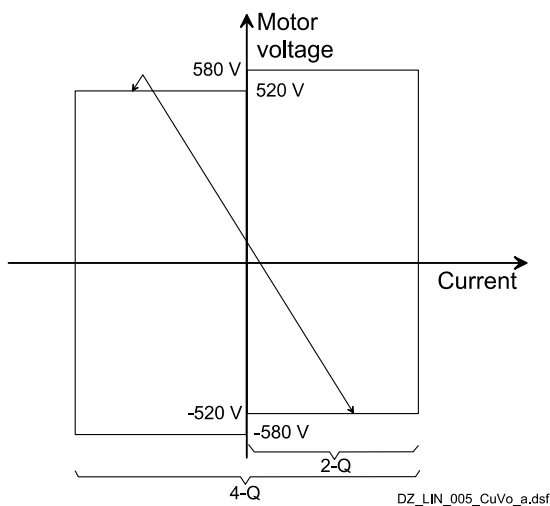
参考变量

电压特性如旁边的表所示。直流电压特性已利用如下假设进行计算：

- UVN = 额定输入端子电压，三相
- 电压容差 ± 10 %
- 内部电压降大约 1 %
- 如果必须遵照 IEC 和 VDE 标准考虑偏差或电压降，那么必须依照对应的表减小输出电压或输出电流。



电动和再生运行



示例：最大的电机电压 U_{dmax} ，500 VAC 供电电压 U_{VN}

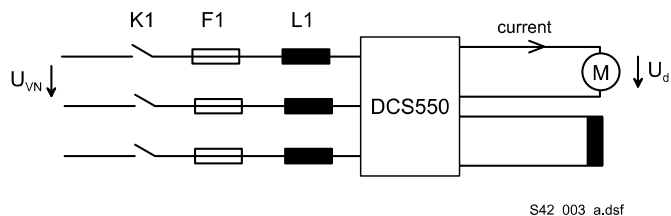
直流传动的电源部分为单桥（2-Q）或双桥（4-Q）结构。对于再生制动，需要4-Q 直流传动。

桥接类型 2-Q 或 4-Q 对最大的电机电压有影响。请查看下表。

系统连接电压	直流电压 (推荐)		空载情况下的理想直流电压	推荐的DCS800电压等级
U_{VN} [V]	$U_{dmax\ 2-Q}$ [V]	$U_{dmax\ 4-Q}$ [V]	U_{di0} [V]	
230	265	240	310	05
380	440	395	510	05
400	465	415	540	05
415	480	430	560	05
440	510	455	590	05
460	530	480	620	05
480	555	500	640	05
500	580	520	670	05
525	610	545	700	05

如果要求电枢电压高于推荐值，请仔细查看系统是否仍在安全条件下工作。

4-Q 传动的最大输出电压可被提高至最大 $U_{dmax\ 2-Q}$ 的水平。由此，从电动模式到发电模式的转矩反向达到300 ms。这样减弱了传动的动态性，仅针对非动态应用才推荐。（譬如，急停功能）。



技术数据、尺寸和重量

单桥 (2-Q传动) , 230- 525 V-15 / +10 %

I_A [A]	I_F [A]	风扇	尺寸 h x w x d [mm]	重量 [kg]	功率 400 V [kW]	功率 525 V [kW]	损耗 [kW]	型号代码	外形尺寸
20	1- 12	风扇	370 x 270 x 220	11	9	12	0,18	DCS550-S01-0020-05	F1
45		无风扇			21	26	0,28	DCS550-S01-0045-05	
65		内部			30	38	0,32	DCS550-S01-0065-05	
90		内部			42	52	0,39	DCS550-S01-0090-05	
135	1- 18	内部	370 x 270 x 270	16	63	78	0,58	DCS550-S01-0135-05	F2
180		115 / 230 V			84	104	0,76	DCS550-S01-0180-05	
225		115 / 230 V			105	131	0,90	DCS550-S01-0225-05	
270		115 / 230 V			126	157	1,00	DCS550-S01-0270-05	
315	2- 25	115 / 230 V	459 x 270 x 310	25	146	183	1,12	DCS550-S01-0315-05	F3
405		115 / 230 V			188	235	1,38	DCS550-S01-0405-05	
470		115 / 230 V			219	273	1,66	DCS550-S01-0470-05	
610	2- 35	230 V	644 x 270 x 345	38	284	354	1,94	DCS550-S01-0610-05	F4
740		230 V			344	429	2,38	DCS550-S01-0740-05	
900		230 V			419	522	2,95	DCS550-S01-0900-05	

双桥 (4-Q传动) , 230- 525 V-15 / +10 %

I_A [A]	I_F [A]	风扇	尺寸 h x w x d [mm]	重量 [kg]	功率 400 V [kW]	功率 525 V [kW]	损耗 [kW]	型号代码	外形尺寸
25	1- 12	无风扇	370 x 270 x 220	11	10	13	0,20	DCS550-S02-0025-05	F1
50		内部			21	26	0,31	DCS550-S02-0050-05	
75		内部			31	39	0,36	DCS550-S02-0075-05	
100		内部			42	52	0,42	DCS550-S02-0100-05	
150	1- 18	115 / 230 V	370 x 270 x 270	16	62	78	0,64	DCS550-S02-0150-05	F2
200		115 / 230 V			83	104	0,84	DCS550-S02-0200-05	
250		115 / 230 V			104	130	1,00	DCS550-S02-0250-05	
300		115 / 230 V			125	156	1,10	DCS550-S02-0300-05	
350	2- 25	115 / 230 V	459 x 270 x 310	25	145	182	1,22	DCS550-S02-0350-05	F3
450		115 / 230 V			187	234	1,54	DCS550-S02-0450-05	
520		115 / 230 V			216	270	1,85	DCS550-S02-0520-05	
680	2- 35	230 V	644 x 270 x 345	38	282	354	2,15	DCS550-S02-0680-05	F4
820		230 V			340	426	2,64	DCS550-S02-0820-05	
1000		230 V			415	520	3,31	DCS550-S02-1000-05	

$$I_{AC} = I_A * 0.82 + I_F * 0.82$$



Size: F1



F2



F3



F4

进线电抗器L1

外形尺寸	直流传动类型 (2-Q)	直流传动类型 (4-Q)	进线电抗器1 % 相对电压降	设计结构	进线电抗器4 % 相对电压降	设计结构
F1	DCS550-S01-0020	DCS550-S02-0025	ND01	1	ND401	4
	DCS550-S01-0045	DCS550-S02-0050	ND02	1	ND402	4
	DCS550-S01-0065	DCS550-S02-0075	ND04	1	ND403	5
	DCS550-S01-0090	DCS550-S02-0100	ND06	1	ND404	5
F2	DCS550-S01-0135	DCS550-S02-0150	ND06	1	ND405	5
	DCS550-S01-0180	DCS550-S02-0200	ND07	2	ND406	5
	DCS550-S01-0225	DCS550-S02-0250	ND07	2	ND407	5
	DCS550-S01-0270	DCS550-S02-0300	ND09	2	ND408	5
F3	DCS550-S01-0315	DCS550-S02-0350	ND09	2	ND408	5
	DCS550-S01-0405	DCS550-S02-0450	ND10	2	ND409	5
	DCS550-S01-0470	DCS550-S02-0520	ND10	2	ND410	5
F4	DCS550-S01-0610	DCS550-S02-0680	ND12	2	ND411	5
	DCS550-S01-0740	DCS550-S02-0820	ND13	3	ND412	5
	DCS550-S01-0900	DCS550-S02-1000	ND13	3	ND413	5



Fig. 1



Fig. 2



Fig. 3



Fig. 4



Fig. 5

熔断器连接

用于交流和直流电力线路的半导体熔断器和熔断器基座

DCS550直流传动外形尺寸有F1、F2、F3和F4，额定电流高达1000 A，需要用外部线路熔断器。

表格里有针对相应直流传动类型的交流熔断器型号。如果直流传动需要按照说明配备直流熔断器，在直流线路中使用与交流

线路同样型号的熔断器（仅适用于外形尺寸 F1...F4）。刀片型熔断器用于所有结构类型的直流传动，610 A、680 A、740 A、820 A、900 A、1000 A直流传动除外。

推荐的熔断器连接

外形尺寸	直流传动型号 (2-Q)	直流传动型号 (4-Q)	熔断器型号	熔断器基座	设计结构
F1	DCS550-S01-0020	DCS550-S02-0025	50A 660V UR	OFAX 00 S3L	1
	DCS550-S01-0045	DCS550-S02-0050	63A 660V UR		1
	DCS550-S01-0065	DCS550-S02-0075	125A 660V UR		1
	DCS550-S01-0090	DCS550-S02-0100			1
F2	DCS550-S01-0135	DCS550-S02-0150	200A 660V UR	OFAX 1 S3	2
	DCS550-S01-0180	DCS550-S02-0200	250A 600V UR		2
	DCS550-S01-0225	DCS550-S02-0250	315A 660V UR		2
	DCS550-S01-0270	DCS550-S02-0300	500A 660V UR		3
F3	DCS550-S01-0315	DCS550-S02-0350		OFAX 3 S3	3
	DCS550-S01-0405	DCS550-S02-0450	700A 660V UR		4
	DCS550-S01-0470	DCS550-S02-0520			4
F4	DCS550-S01-0610	DCS550-S02-0680	900A 660V UR	3 x 170H 3006	5
	DCS550-S01-0740	DCS550-S02-0820			5
	DCS550-S01-0900	DCS550-S02-1000	1250A 660V UR		5



Fig. 1

Fig. 2

Fig. 3

Fig. 4

Fig. 5

环境条件

系统连接	
电压，三相：	230-525 V，符合 IEC 60038
电压偏差：	±10% 连续；±15 % 短时*
额定频率：	50 Hz 或 60 Hz
静态频率偏差：	50 Hz ±2 %；60 Hz ±2 %
动态：频率范围：	50 Hz；±5 Hz；60 Hz；±5 Hz
df/dt：	17 % / s
* = 0.5-30 个周期。	

请注意：在再生模式下必须对电压偏差予以特别考虑。

防护等级	
直流传动模块及选件（进线电抗器、熔断器基座、励磁电源等）：	IP 00
油漆	
直流传动模块：	RAL 9002

环境限值	
允许的冷却空气温度	
- 直流模块进气口：	0 至 +55°C
额定直流电流：	0 至 +40°C
不同的直流电流	+30 至 +55°C
- 选件：	0 至 +40°C
相对湿度（在 5...+40°C）：	5-95 %，无冷凝
相对湿度（在 0...+5°C）：	5-50 %，无冷凝
周围温度变化：	< 0.5°C /分钟
储存温度：	-40 至 +55°C
运输温度：	-40 至 +70°C
污染等级（IEC 60664-1, IEC 60439-1）：	2
现场海拔	
平均海拔 <1000 米：	100%，无需降容
平均海拔 >1000 米：	降容

噪声等级

外形尺寸	噪声等级LP（1米距离）		振动
	作为模块	作为附件	
F1	55 dBA	68 dBA	0.5 g, 5...55 Hz
F2	55 dBA	72 dBA	
F3	60 dBA	78 dBA	
F4	66...70 dBA,	77 dBA	
	取决于风扇		

产品兼容

- CE
- 低压指令 2006/95/EC-符合 EN61800-5-1 EN60146-1-1
- 机械指令 2006/42/EC-结合 EN60204-1
- EMC指令 2004/108/EC-符合 EN61800-3
- 质量保证体系 ISO 9001 和环境体系 ISO 14001
- RoHS
- C-Tick
- 待定：UL、cUL 508A 或 508C 和 CSA C22.2 NO. 14-95, GOST R

EMC 符合 EN 61800-3 (2004)

- C2、C3 或 C4 类，带外部 EMC 滤波或专用变压器

服务

ABB DriveHelp 服务在全球范围内处理低压直流传动保质事务。该服务是为全球生产机械设备的OEM客户量身定制。服务涵盖全部 ABB低压传动产品。

高效服务

顾名思义，这项全新ABB DriveHelp服务旨在始终为国际机械制造商客户提供支持，为其带来高效运作的保修服务，使他们能够以尽可能在更佳的水平开展业务运营。ABB DriveHelp服务有明确的程序，如果在保质期内直流传动发生了故障，ABB DriveHelp能使客户尽可能快的联系到就近的ABB服务站并获得保质服务。

ABB DriveHelp团队全天24小时待命，致力于确保有当地服务人员能在尽可能短的时间内为机械制造商提供服务。

明确的运营模式

ABB DriveHelp服务旨在利用ABB传动就近的服务站为客户提供快速的服务响应。如果低压直流传动发生故障，最终用户可以告知所在国家的OEM代理，由OEM代理将关于产品及客户信息的信息转发给直流传动销售商。在确认保修信息后，他会将包括所有必要信息的保修申请发送给ABB DriveHelp团队。

ABB DriveHelp团队将处理保修申请，选择合适的服务提供商，跟进针对最终用户的响应时间，并完成该案例。为该案例指定的服务提供商将在从ABB Drive-Help团队收到信息的24小时内联系最终客户。ABB服务提供商会关注保修服务请求，并向ABB DriveHelp团队以及原ABB直流传动销售公司发送服务和保修报告。

培训

从直流传动的售前到置换和回收等整个环节中，ABB都能通过教室课程和网络在线课程提供产品、应用和通用技术培训。教室课程培训通常包括理论介绍和动手练习。

为满足客户对直流传动自学的兴趣，ABB提供多个面向DCS550的网上学习模块。培训内容包括产品功能、应用、安装和启动程序、编程、PC工具、维护和故障查找。大部分培训由ABB培训中心提供。另外，通用的培训服务也由当地的ABB销售和服务公司及其渠道合作伙伴提供。一些课程在客户所在地举办。专业培训的诸多益处包括加强人员和工厂安全、缩短停工时间、提高生产率和提高员工的积极性。关于ABB培训中心及课程的更多信息，可访问www.abb.com/abbuniversity中的ABB大学部分。

ABB直流传动生命周期管理模型

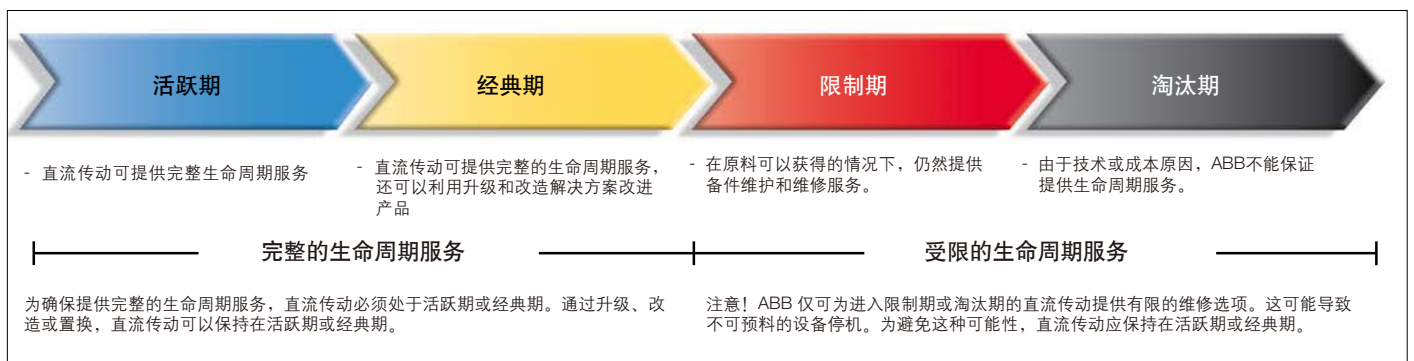


ABB 根据四阶段模型管理直流传动生命周期，这改善了客户支持并提高了效率。

生命周期服务的范例有：选型、安装和调试、预防性维护和故障维修、远程服务、备件服务、培训、技术升级、升级和改造、置换和回收。

DCS产品系列-能满足所有需求



DCS550-S 模块

面向机械应用的紧凑型传动

20 ... 1,000 A_{DC}
0 ... 610 V_{DC}
230 ... 525 V_{AC}
IP00

- 结构紧凑
- 坚固设计
- 自定义编程和卷曲程序
- 大励磁电流



DCS800-S 模块

面向过程工业的全能型传动

20 ... 5,200 A_{DC}
0 ... 1,160 V_{DC}
230 ... 1,000 V_{AC}
IP00

- 结构紧凑
- 更高功率
- 操作简单
- 便捷助手，例如调试向导或故障跟踪
- 可扩展到所有应用
- 通过集成式 IEC61131-PLC可自由编程



DCS800-A 封闭式直流传动 完备的传动解决方案

20 ... 20,000 A_{DC}
0 ... 1,500 V_{DC}
230 ... 1,200 V_{AC}
IP21 - IP54

- 适应客户要求
- 用户自定义附件，如外部PLC或自动化系统
- 大功率解决方案（6脉冲和12脉冲），高达20000 A、1500 V
- 遵照常用标准
- 经过工厂测试
- 详细技术资料



DCS800-E 系列

预装传动套件

20 ... 2,000 A_{DC}
0 ... 700 V_{DC}
230 ... 600 V_{AC}
IP00

- DCS800 模块在配电盘上带有安装附件和电缆
- 缩短改造项目中的停工时间
- 适合Rittal柜体
- 高达450 A的紧凑型版本和高达2000 A的 Vario 版本



DCS800-R 改造套件

支持现有功率模块的数字控制套件

20 ... 20,000 A_{DC}
0 ... 1,160 V_{DC}
230 ... 1,200 V_{AC}
IP00

- 重复使用长寿命组件，如功率模块、（主）接触器、机柜和电缆/铜排，散热系统
- 使用新的通信设施
- 改善了生产和质量
- 非常经济实惠的解决方案
- 开放式改造套件，适用于几乎所有现有的直流传动
- 为以下企业量身定制的解决方案...
 - BBC PxD
 - BBC SZxD
 - ASEA TYRAK
 - 其他制造商

联系我们

北京ABB电气传动系统有限公司

中国, 北京, 100015
北京市朝阳区酒仙桥北路甲10号401楼
电话: +86 10 58217788
传真: +86 10 58217618
24小时×365天技术热线: +86 400 810 8885
网址: www.abb.com.cn/drives

全国各地销售代表处联系方式

上海办事处

中国 上海市 200001
上海市黄浦区蒙自路763号丰盛创建大厦16层
电话: +86 21 2328 8888
传真: +86 21 2328 8678

沈阳办事处

中国 辽宁省沈阳市 110001
和平区南京北街206号假日城市广场2座16层
电话: +86 24 3132 6688
传真: +86 24 3132 6699

乌鲁木齐办事处

中国 新疆乌鲁木齐市 830002
中山路339号中泉广场国家开发银行大厦6B
电话: +86 991 283 4455
传真: +86 991 281 8240

重庆办事处

中国 重庆市 400021
北部新区星光大道62号海王星科技大厦A区6层
电话: +86 023 6788 5732
传真: +86 023 6280 5369

深圳办事处

中国 广东省深圳市 518031
深圳市福田区华富路1018号中航中心1504A
电话: +86 755 8831 3038
传真: +86 755 8831 3033

杭州办事处

中国 浙江省杭州市 310000
杭州市钱江路1366号华润大厦A座8层
电话: +86 571 8763 3967
传真: +86 571 8790 1151

长沙办事处

中国 湖南省长沙市 410005
黄兴中路88号平和堂商务楼12B01
电话: +86 731 8268 3005
传真: +86 731 8444 5519

广州办事处

中国 广州市 519623
珠江新城珠江江西路15号珠江城大厦29楼01-06A单元
电话: +86 20 3785 0688
传真: +86 20 3785 0608

成都办事处

中国 四川省成都市 610041
人民南路四段三号来福士广场T1-8层
电话: +86 28 8526 8800
传真: +86 28 8526 8900

厦门办事处

中国 福建省厦门市 361009
湖里火炬高新区信息光电园围里路559号
电话: +86 592 630 3058
传真: +86 592 630 3531

昆明办事处

中国 云南省昆明市 650032
昆明市崇仁街1号东方首座2404室
电话: +86 871 6315 8188
传真: +86 871 6315 8186

郑州办事处

中国 河南省郑州市 450007
中原中路220号裕达国际贸易中心A座1006室
电话: +86 371 6771 3588
传真: +86 371 6771 3873

贵阳办事处

中国 贵州省贵阳市 550022
观山湖区金阳南路6号世纪金源购物中心5号楼10层
电话: +86 851 8221 5890
传真: +86 851 8221 5900

西安办事处

中国 陕西省西安市 710075
西安市经济技术开发区文景路中段158号3层
电话: +86 29 8575 8288
传真: +86 29 8575 8299

武汉办事处

中国 湖北省武汉市 430060
武昌区临江大道96号武汉万达中心21层
电话: +86 27 8839 5888
传真: +86 27 8839 5999

福州办事处

中国 福建省福州市 350028
仓山万达广场A1座706-709室
电话: +86 591 8785 8224
传真: +86 591 8781 4889

哈尔滨办事处

中国 黑龙江省哈尔滨市 150090
哈尔滨市南岗区长江路99-9号辰能大厦14层
电话: +86 451 5556 2291
传真: +86 451 5556 2295

兰州办事处

中国 甘肃省兰州市 730030
兰州市城关区张掖路87号中广大厦23楼
电话: +86 931 818 6466
传真: +86 931 818 6755

济南办事处

中国 山东省济南市 250011
泉城路17号华能大厦6楼8601室
电话: +86 531 8609 2726
传真: +86 531 8609 2724